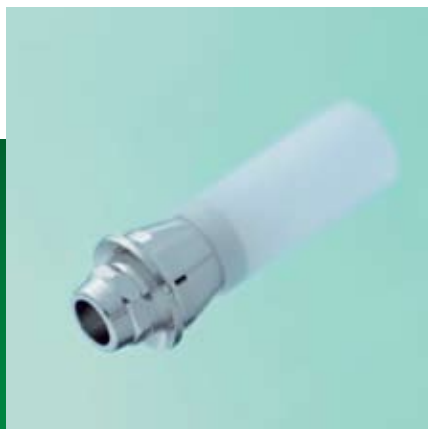


A SOLUÇÃO PERSONALIZADA DE UMA SÓ PEÇA
PARA COROAS E PONTES



Pilar de Ouro Straumann® RN/WN synOcta®

PILAR DE OURO STRAUMANN® RN/WN synOcta®

Novo



Pilar de Ouro Straumann® RN synOcta®



Pilar de Ouro Straumann® WN synOcta®

Possíveis aplicações

- Coroas unitárias cimentadas ou aparafusadas
- Construções telescópicas
- Pontes cimentadas numa mesoestrutura

Características

Simplex

- Altura reduzida para resultados individuais e estéticos
- Design monobloco para facilidade de manuseamento

Fiável

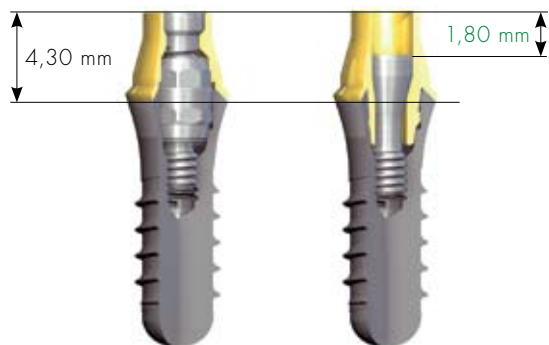
- Ajuste exacto*

* Apenas os pilares Straumann® nos implantes Straumann® garantem ajustes mais exactos.

CARACTERÍSTICAS DOS PRODUTOS

Intervalo de redução de altura

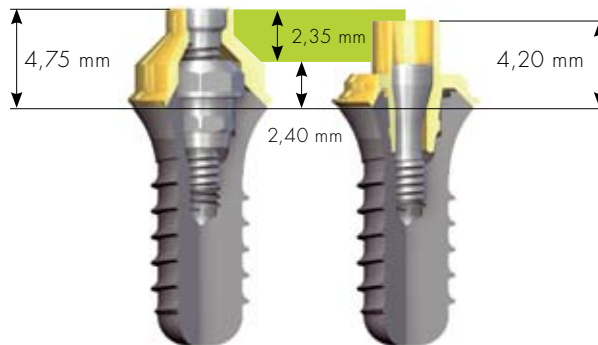
Pilar de Ouro Straumann® RN synOcta®



Com coping
de ouro

Com pilar
de ouro

Pilar de Ouro Straumann® WN synOcta®



Com coping
de ouro

Com pilar
de ouro

O Pilar de Ouro Straumann® synOcta® pode ser encurtado e oferece o máximo de flexibilidade na correção do ângulo. Permite resultados altamente estéticos, especialmente na região anterior.



Confecção da coroa cimentada

- Coloque o pilar de ouro Straumann® synOcta® no modelo de trabalho.
- Crie um modelo de cera de acordo com as circunstâncias anatômicas do caso individual.
- Funda o pilar por medida.
- Após a fundição rectifique e proceda ao polimento do pilar para o deixar pronto para o fabrico da coroa unitária cimentada.
- Crie um modelo de cera na estrutura cimentada.
- Coloque a coroa precisamente ajustada no pilar por medida.
- Rectifique e facete a coroa metálica para a restauração final.

Para mais informações queira consultar a brochura **“Restaurações coroas e pontes com o sistema de prótese synOcta®”** (159.255), ou contacte o seu representante Straumann local.



Nota: As técnicas de confecção e processamento dos pilares de ouro synOcta® WN e RN são idênticos.

INFORMAÇÃO TÉCNICA

Componentes	RN e WN	
▪ Pilar	Ceramicor®*	
▪ Peça auxiliar de modelação	Plástico calcinado (POM)	
▪ Parafuso oclusal (N.º art. 048.356)	Titânio	
Especificações	RN	WN
▪ Pilar (altura a partir do ombro do implante)	4,3 mm	4,2 mm
▪ Peça auxiliar de modelação (altura)	8,8 mm	8,8 mm
▪ Parafuso oclusal (comprimento)	6,7 mm	6,7 mm
▪ Pilar com peça auxiliar de modelação montada (comprimento a partir do ombro do implante)	12,0 mm	11,9 mm
▪ Peso do pilar de ouro	0,61 g aprox.	0,78 g aprox.

* Ceramicor® é uma marca comercial registada de Cendres & Métal SA, Biel-Bienne (Suíça).

INFORMAÇÃO PARA PEDIDO

N.º art.		Produto
048.642		Pilar de ouro Straumann® RN synOcta®*
048.644		Pilar de ouro Straumann® WN synOcta®*

* Inclui o parafuso de base (também disponível separadamente como o N.º art. 048.356).



STRAUMANN GARANTEE

International Headquarters

Institut Straumann AG
 Peter Merian-Weg 12
 CH-4002 Basel, Switzerland
 Phone +41 (0)61 965 11 11
 Fax +41 (0)61 965 11 01